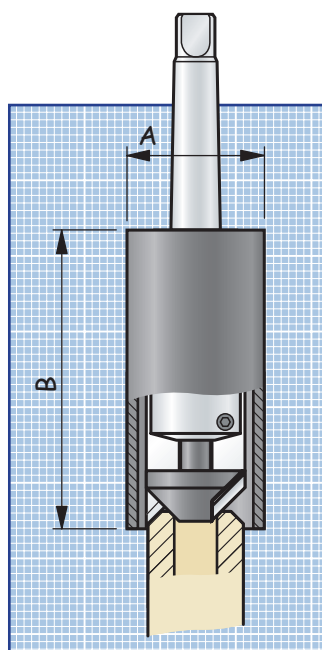


KOPAL TUBE

Chanfreine simultanément



**L'Intérieur et
L'Extérieur**
des extrémités
de tubes



Renseignements
techniques



01 34 48 59 23

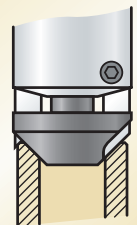
Modèle	Ø A	B
K 1	46	90
K 2	58	105
K 3	61	110
K 4	67	112
K 5	82	120

Utilisation

Ces appareils sont livrés avec 2
cônes pilotes amovibles

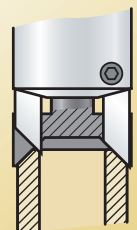
**Chanfrein intérieur plus
grand que le chanfrein
extérieur**

Utilisez le cône intérieur
pour centrer la pièce



**Chanfrein extérieur plus
grand que le chanfrein
intérieur**

Utilisez le cône extérieur
pour centrer la pièce



Diamètre du chanfrein		Modèle	Attachement	
Intérieur	Extérieur		CM 2 Réf.	Ø 12.7 Réf.
12 à 24	14 à 24	K 1	04-050	04-060
15 à 27	18 à 30	K 2	04-070	04-080
20 à 30	24 à 36	K 3	04-090	04-100
29 à 40	34 à 45	K 4	04-110	04-120
40 à 48	46 à 56	K 5	04-130	04-140

Les angles au sommet du chanfrein
intérieur et extérieur sont à 90°

i Les lames sont réglées
indépendamment l'une de l'autre,
**les chanfreins peuvent
donc avoir une valeur
différente.**

Lames réversibles

Pour tous
les modèles,
2 arêtes
de coupe.

